

Kammer Stellantriebe Serie 1 ***Pneumatische Stellantriebe***



Stellantriebe Serie 1

Beschreibung

Linearantrieb für Stellventile

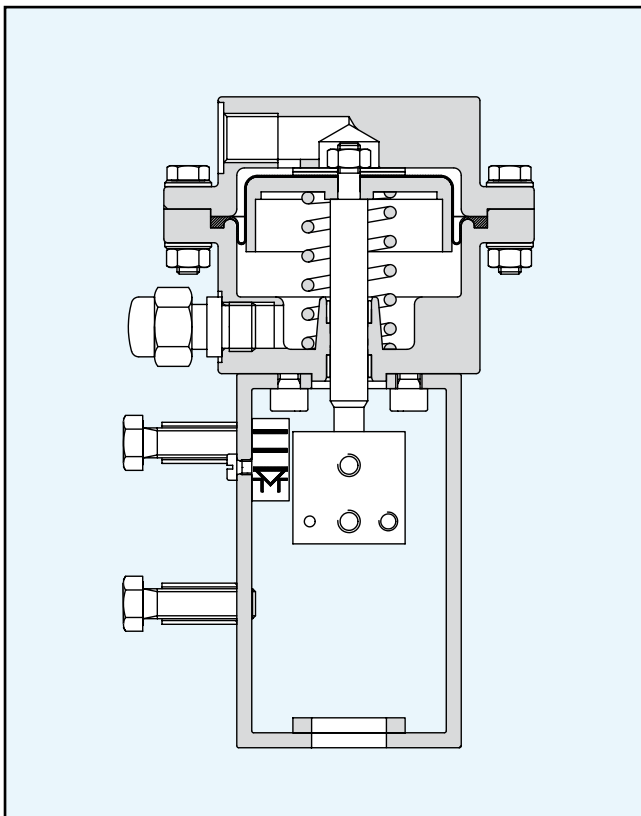
- Antriebsgehäuse aus Aluminium
- Bis 4,5 bar Zuluft einsetzbar
- Mehrfederausführung

Kammer Stellantriebe der Typen P0 und P1 zeichnen sich durch sehr kompakte Bauweise aus. Durch den Werkstoff chromatiertes, pulverbeschichtetes Aluminium sind diese Antriebe weitestgehend korrosionsgeschützt. Der Anbau von Zubehörteilen wie Stellungsregler, Endschalter oder Magnetventile erfolgt als Kompaktanbau. Optional besteht die Möglichkeit des Zubehöranbaus nach NAMUR.

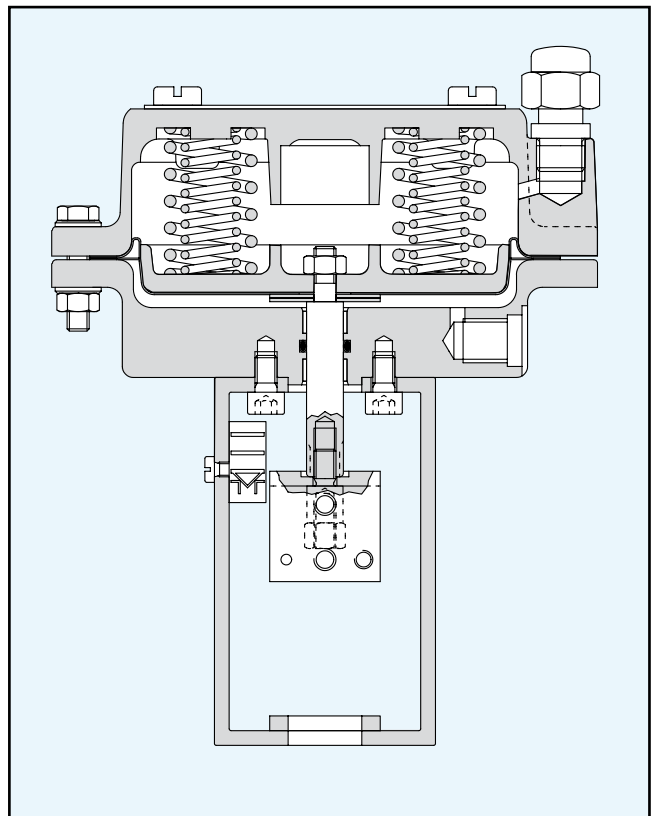
Definition

Feder schließt: entspricht ohne Hilfsenergie Federstange ausfahrend

Feder öffnet: entspricht ohne Hilfsenergie Federstange einfahrend



Stellantrieb P0



Stellantrieb P1

Stellantriebe Serie 1

Technische Daten

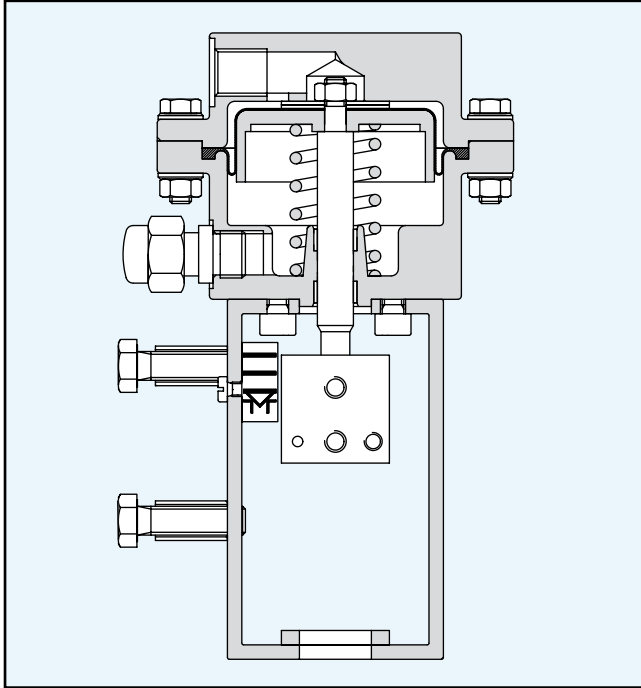
Stellantrieb		P0	P1
Membranfläche	cm ²	26	80
Stellkraft, max.	daN	60 ¹ / 78 ²	160 ¹ / 170 ²
Hub	mm	10	10
Wirkungsweise		Feder schließt / Feder öffnet	
Zuluftdruck, max.	bar	4,5	
Luftanschluß	(Standard)	1/4" NPT	
Zul. Umgebungstemperatur		-40 bis +80 °C	
Federbereich		Siehe Tabelle Seite 5	
Einbaulage		Beliebig	
Betriebsmedium	(Zuluft)	Instrumentenluft ³ (trocken und ölfrei)	
Antriebsgehäuse		Aluminium	
Membran		50 NBR/253	
Federn		1.4310	
Federstange		1.4571	
Schrauben		A2	
Andere Teile		Edelstahl/Aluminium/Kunststoff	

¹ Luft öffnet ² Luft schließt ³ Weitere Betriebsmedien auf Anfrage

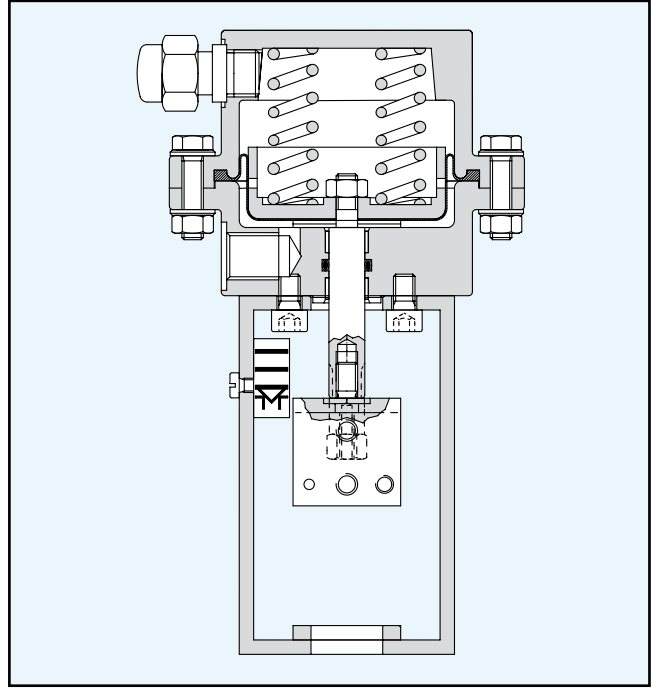
Stellantriebe Serie 1

Ausführungen

Stellantrieb P0

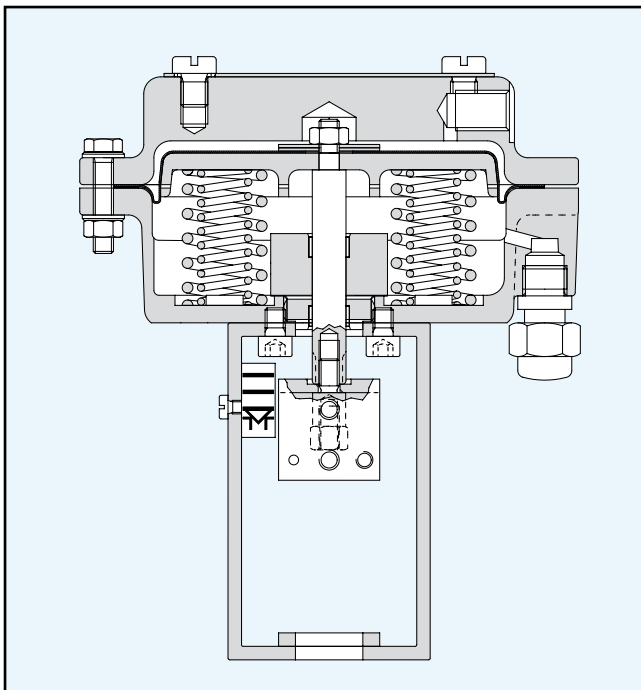


Stellantrieb: Feder öffnet

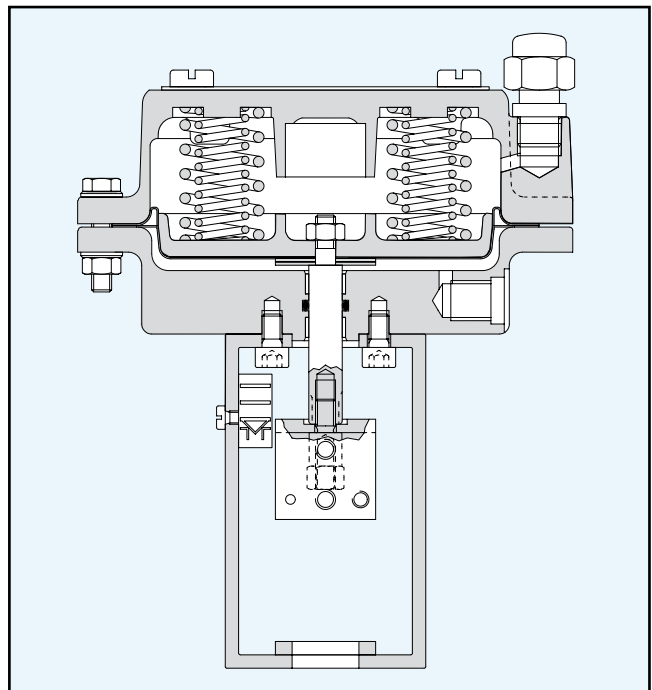


Stellantrieb: Feder schließt

Stellantrieb P1



Stellantrieb: Feder öffnet



Stellantrieb: Feder schließt

Stellantriebe Serie 1

Stellkräfte in Abhängigkeit von Federsatz und Zuluftdruck

Stellantrieb P0

Variante Feder schließt / Luft öffnet

Federsatznummer	2512	2513	2514
Federbereich	1,35 - 2,3	1,8 - 3,0	2,25 - 3,8
Anzahl Federn	3	4	5
Zuluft min. bar	2,5	3,2	4,0
Schließkraft (Feder) [daN]	35	47	59

Variante Feder öffnet / Luft schließt

Federsatznummer	2518			
Federbereich	0,38 - 1,0			
Federkraft [daN]	10			
Anzahl Federn	1			
Zuluft	2,5	3,0	3,5	4,0
Schließkraft (Luft) [daN]	39	52	65	78

Stellantrieb P1

Variante Feder schließt / Luft öffnet

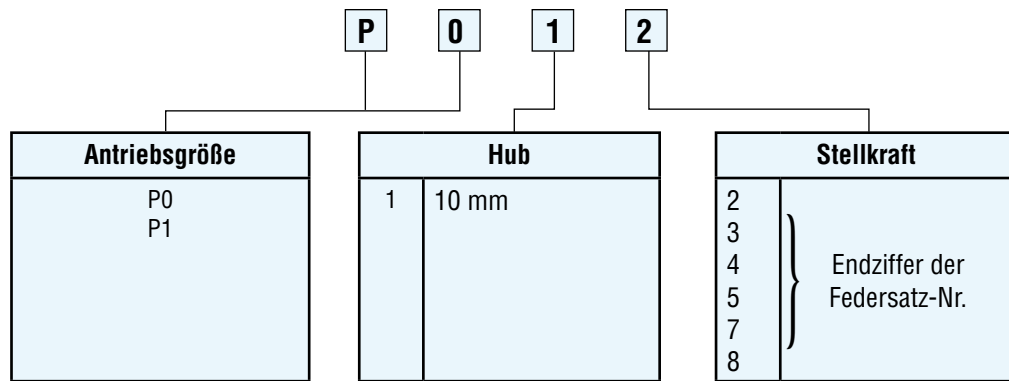
Federsatznummer	714	715	717
Federbereich	1,0 - 2,2	1,5 - 2,7	2,0 - 3,8
Zuluft min. bar	2,5	3,2	4,0
Schließkraft (Feder) [daN]	80	120	160

Variante Feder öffnet / Luft schließt

Federsatznummer	712			713		
Federbereich	0,5 - 1,1			1,0 - 1,9		
Federkraft [daN]	40			80		
Zuluft	2,5	3,0	3,5	3,0	3,5	4,0
Schließkraft (Luft) [daN]	100	140	180	90	130	190

Stellantriebe Serie 1

Typenschlüssel

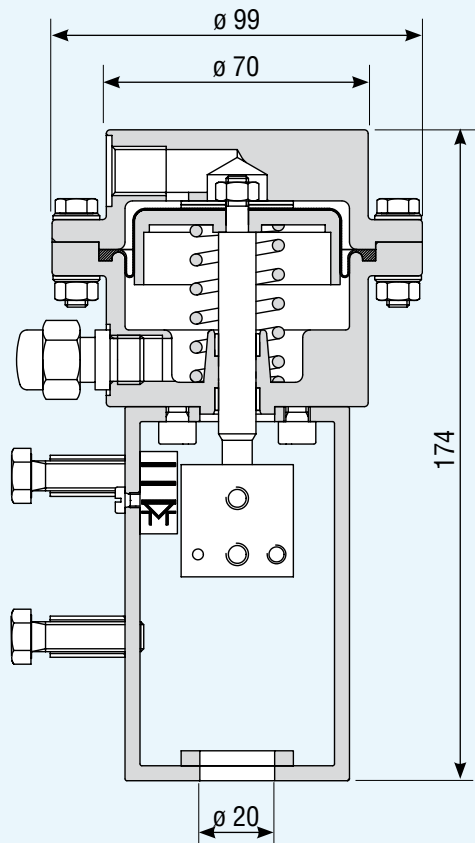


Gewichte [kg]

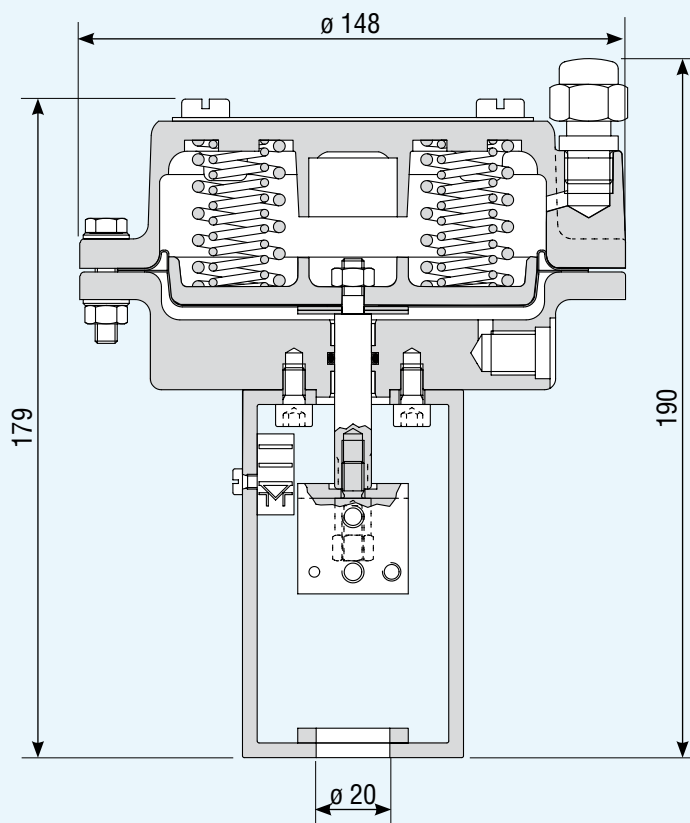
Serie	P0	P1
	1	2

Stellantriebe Serie 1

Abmessungen [mm]



Stellantrieb P0



Stellantrieb P1



Deutschland

Flowserve Essen GmbH
Flowserve Flow Control
Kämmer Ventile
Manderscheidtstrasse 19
45141 Essen
Germany
Tel.: +49 (0) 201 89 19 5
Fax.: +49 (0) 201 89 19 662

FCD KMDEBR0020-00 - 01.07

Ansprechpartner:

A large, empty rectangular box with a dashed border, intended for the contact person's name.

Alle Angaben ohne Gewähr. Änderungen vorbehalten

©08.2000 Flowserve Corporation. Flowserve und Kämmer sind eingetragene Warenzeichen der Flowserve Corporation